



## PR12-134 ( 12В 134 Ач )

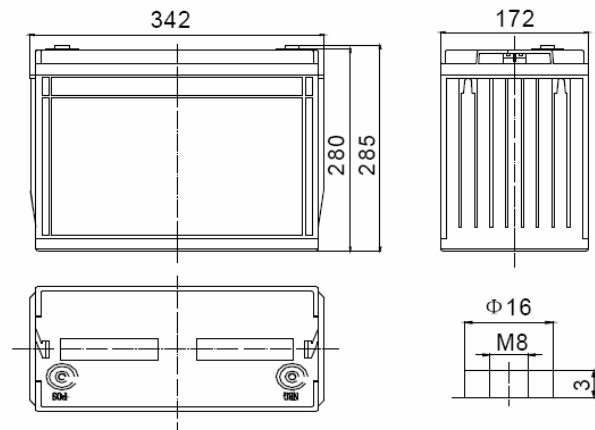
### СВИНЦОВО-КИСЛОТНАЯ АККУМУЛЯТОРНАЯ БАТАРЕЯ ТИПА AGM

#### ● Спецификации

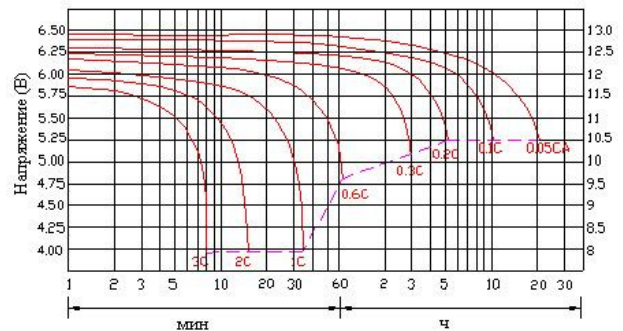
Номинальное напряжение		12V
Емкость		134Ач
Габариты	Высота с выводами	285мм
	Высота	280мм
	Длина	342мм
	Ширина	172мм
Вес		41кг

#### ● Характеристики

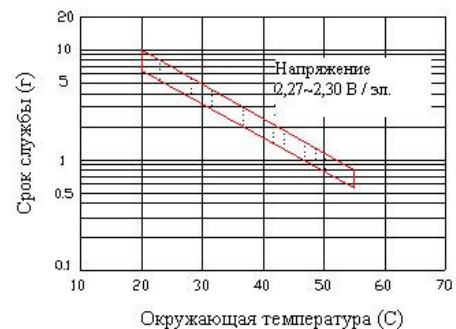
Емкость (25 <sup>0</sup> С)	20ч. разряд	140Ач
	10ч. разряд	134Ач
	5ч. разряд	122Ач
	1ч. разряд	85Ач
	15 мин разряд	58Ач
Внутреннее сопротивление	Полностью заряженная батарея 77 <sup>0</sup> F(25 <sup>0</sup> С)	Прибл. 3.8mΩ
Влияние температуры на емкость (20ч. разряд)	40 <sup>0</sup> С	102%
	25 <sup>0</sup> С	100%
	0 <sup>0</sup> С	85%
	-15 <sup>0</sup> С	65%
Саморазряд (20 <sup>0</sup> С) (остаточная емкость)	3 мес. заряд	90%
	6 мес. заряд	80%
	12 мес. заряд	60%
Макс. ток разряда (25 <sup>0</sup> С)	1050А(5с)	
Токовыводы	Т13	
Заряд (Постоянное напряжение, 25 <sup>0</sup> С)	Цикл.	14.4~14.7V(-24mV <sup>0</sup> С) Макс. ток: 45А
	Буфер.	13.6~13.8V(-18mV <sup>0</sup> С)



#### РАЗРЯДНЫЕ ХАРАКТЕРИСТИКИ (25<sup>0</sup>С)



#### ВЛИЯНИЕ ТЕМПЕРАТУРЫ НА СРОК СЛУЖБЫ



#### Разряд постоянным током (А, 25<sup>0</sup>С)

F.V/TIME	5мин.	10мин.	15мин.	30мин.	60мин.	3ч.	5ч.	10ч.	20ч.
9.60V	432	295	235	145	87.3	34.2	24.6	13.7	7.12
10.2V	411	279	224	139	83.6	33.6	24.2	13.5	7.05
10.5V	386	261	213	132	79.4	32.9	23.7	13.4	7.00

#### Разряд постоянной мощностью (Вт, 25<sup>0</sup>С)

F.V/TIME	5мин.	10мин.	15мин.	30мин.	60мин.	3ч.	5ч.	10ч.	20ч.
9.60V	4520	3135	2529	1620	995	410	294	163	85.0
10.2V	4295	2978	2426	1555	954	395	288	162	84.6
10.5V	4038	2800	2307	1478	907	387	282	162	84.1