



## PR12-38 ( 12В 38 Ач )

ГЕРМЕТИЗИРОВАННАЯ СВИНЦОВО-КИСЛОТНАЯ АККУМУЛЯТОРНАЯ БАТАРЕЯ ТИПА AGM

### Спецификации:

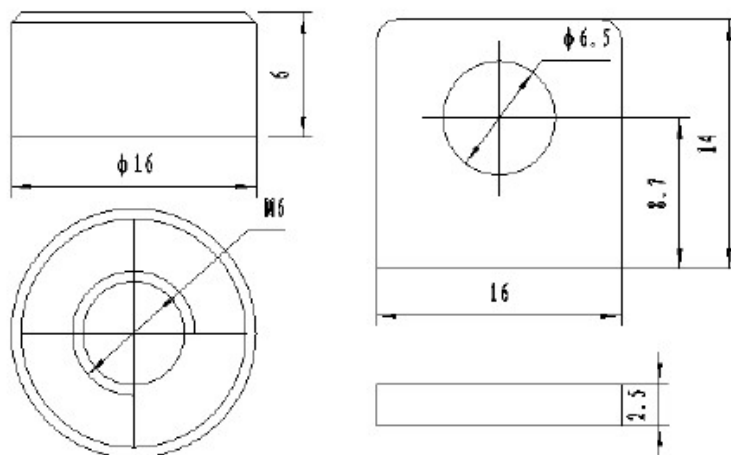
Номинальное напряжение	12В	
Емкость	38 Ач	
Размеры	Общая высота	176 мм
	Высота	176 мм
	Длина	196 мм
	Ширина	165 мм
Вес	12.5 кг	

### Характеристики:

Емкость	20-часовой разряд	38 Ач
	10-часовой разряд	35,3 Ач
	5-часовой разряд	32,3 Ач
	Часовой разряд	23,6 Ач
Внутреннее сопротивление	Полностью заряженная батарея	~9mΩ
Макс. ток разряда	500А(1с)	
Макс. ток заряда	11.4А	
Ток короткого замыкания	1310 А	
Заряд (Постоянное напряжение на эл.)	Цикл.	2.450 V
	Буфер.	2.275 V



### Тип токовывода:



### Характеристики разряда постоянным током (А,25°C)

Напряжение (V) / время	5мин	10мин	15мин	30мин	60мин	3ч	5ч	10ч	20ч
9,6	121	83	64.0	40.0	23.9	9.87	6.520	3.590	1.940
9,9	117	82	63.5	39.7	23.8	9.85	6.510	3.585	1.935
10,2	110	80	62.0	38.9	23.6	9.79	6.494	3.570	1.925
10,8	87	69	55.9	35.5	22.1	9.50	6.330	3.470	1.860

### Характеристики разряда постоянной мощностью (Вт,25°C)

Напряжение (V) / время	5мин	10мин	15мин	30мин	60мин	3ч	5ч	10ч	20ч
9,6	210	145.2	114.5	74.0	45.55	19.15	12.67	7.00	3.79
9,9	204	144.0	114.0	73.7	45.45	19.13	12.66	6.99	3.78
10,2	193	141.7	112.3	72.6	44.97	19.07	12.64	6.96	3.76
10,8	157	126.0	103.3	67.1	42.50	18.57	12.37	6.79	3.65