



PR12-50 (12В 50 Ач)

ГЕРМЕТИЗИРОВАННАЯ СВИНЦОВО-КИСЛОТНАЯ АККУМУЛЯТОРНАЯ БАТАРЕЯ ТИПА AGM

Спецификации:

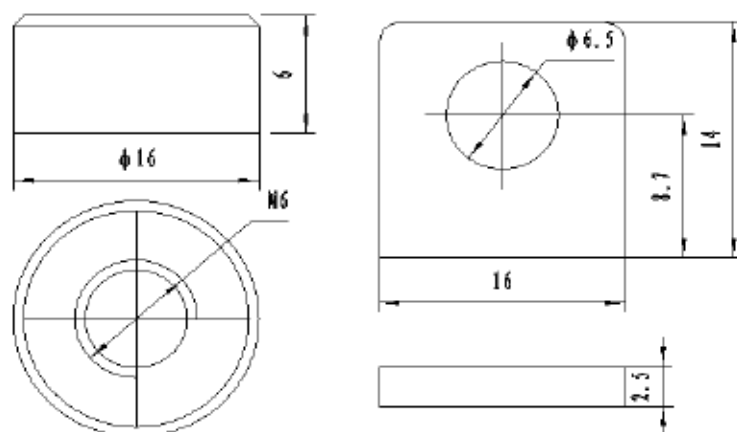
Номинальное напряжение	12В	
Емкость	50 Ач	
Размеры	Общая высота	201 мм
	Высота	201 мм
	Длина	257 мм
	Ширина	133 мм
Вес	16,3 кг	



Характеристики:

Емкость	20-часовой разряд (2.50А , 10.50V)	50 Ач
	10-часовой разряд (4.65А , 10.50V)	46,5 Ач
	5-часовой разряд (8.80А , 10.50V)	44,0 Ач
	Часовой разряд (30.0А , 10.20V)	30 Ач
Внутреннее сопротивление	Полностью заряженная батарея	~8 мΩ
Макс. ток разряда	750 А (1с)	
Макс. ток заряда	15.0 А	
Ток короткого замыкания	1456 А	
Заряд (Постоянное напряжение на эл.)	Цикл.	2.450 V
	Буфер.	2.275 V

Тип токовывода:



Характеристики разряда постоянным током (А,25°C)

Напряжение (V) /время	5мин	10мин	15мин	30мин	60мин	3ч	5ч	10ч	20ч
9,6	157	115	92.5	56.0	33.0	14.0	9.00	4.70	2.54
9,9	144	111	90.7	55.4	32.2	13.9	8.96	4.68	2.53
10,2	132	106	88.9	54.9	30.0	13.7	8.93	4.66	2.51
10,8	115	95	82.0	50.0	29.0	13.0	8.50	4.55	2.45

Характеристики разряда постоянной мощностью (Вт,25°C)

Напряжение (V) /время	5мин	10мин	15мин	30мин	60мин	3ч	5ч	10ч	20ч
9,6	316	202	159	111.9	66.5	27.5	18.5	9.43	5.15
9,9	292	199	158	111.7	65.2	27.3	18.2	9.40	5.12
10,2	270	195	157	111.5	64.0	27.2	18.0	9.37	5.11
10,8	217	170	150	88.5	60.0	25.9	16.5	9.00	4.67



ЗАО «Балтийская Энергетическая Компания»
195220, г. Санкт-Петербург,
ул. Гжатская, д. 21, лит. А
тел.: +7(812)448-48-81
факс: +7(812)448-48-82
e-mail: info@balt-energo.com