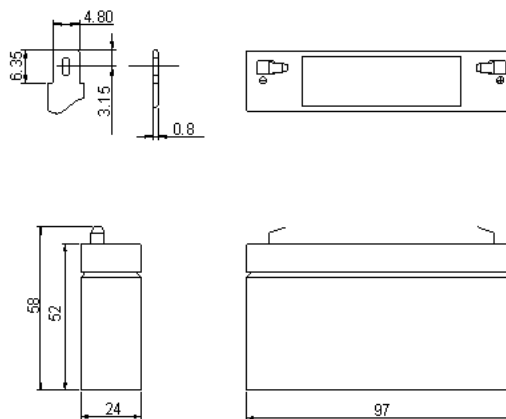


## Спецификации

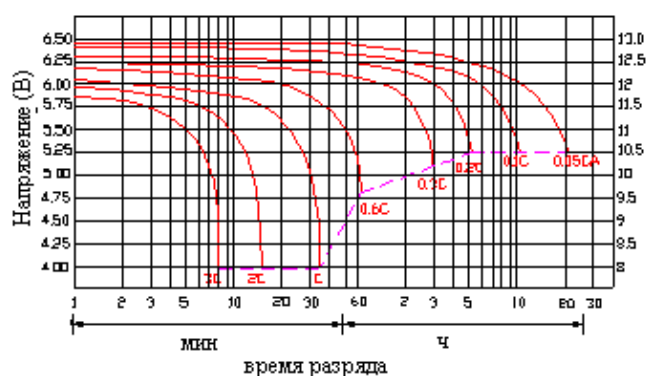
Номинальное напряжение		6 В
Емкость		1,2 Ач
Размеры	Общая высота	58 мм
	Высота	52 мм
	Длина	97 мм
	Ширина	24 мм
Вес		0,3 кг



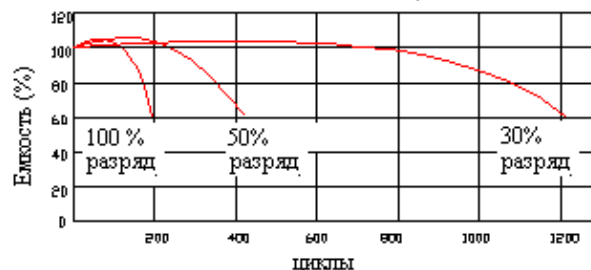
## Характеристики

Емкость (25 <sup>0</sup> С)	20-часовой разряд	1.20 Ач
	10-часовой разряд	1.10 Ач
	5-часовой разряд	1.02 Ач
	Часовой разряд	0.72 Ач
	15 минутный разряд	0.54 Ач
Внутреннее сопротивление	Полностью заряженная батарея (25 <sup>0</sup> С)	60 мΩ
Влияние температуры на емкость (20-часовой разряд)	40 <sup>0</sup> С	102%
	25 <sup>0</sup> С	100%
	0 <sup>0</sup> С	85%
	-15 <sup>0</sup> С	65%
Саморазряд (20 <sup>0</sup> С) (Емкость после саморазряда)	3 месяца хранения	90%
	6 месяцев хранения	80%
	12 месяцев хранения	60%
Макс. ток разряда (25 <sup>0</sup> С)	18А (5с)	
Выходы	Т1	
Заряд (Постоянное напряжение, 25 <sup>0</sup> С)	Цикл.	7.25~7.45 В (-12 мВ/ <sup>0</sup> С) макс. ток: 0.36 А
	Буфер.	6.8~6.9 В (-9 мВ/ <sup>0</sup> С)

### РАЗРЯДНЫЕ ХАРАКТЕРИСТИКИ



### ВЫРАБАТЫВАЕМЫЕ ЦИКЛЫ



### Характеристики разряда постоянным током (А, 25<sup>0</sup>С)

F.V/время	5 мин	10 мин	15 мин	30 мин	60 мин	3 ч	5 ч	10 ч	20 ч
4.80 В	5.00	3.20	2.50	1.45	0.82	0.33	0.22	0.12	0.06
5.10 В	4.75	3.04	2.4	1.39	0.79	0.33	0.22	0.12	0.06
5.25 В	4.47	2.86	2.28	1.32	0.75	0.32	0.21	0.12	0.06

### Характеристики разряда постоянной мощностью (Вт, 25<sup>0</sup>С)

F.V/время	5 мин	10 мин	15 мин	30 мин	60 мин	3 ч	5 ч	10 ч	20 ч
4.80 В	27.9	18.1	14.3	8.3	4.75	1.96	1.33	0.72	0.38
5.10 В	26.5	17.2	13.7	7.95	4.57	1.96	1.31	0.72	0.38
5.25 В	24.9	16.1	13	7.55	4.34	1.9	1.29	0.72	0.37