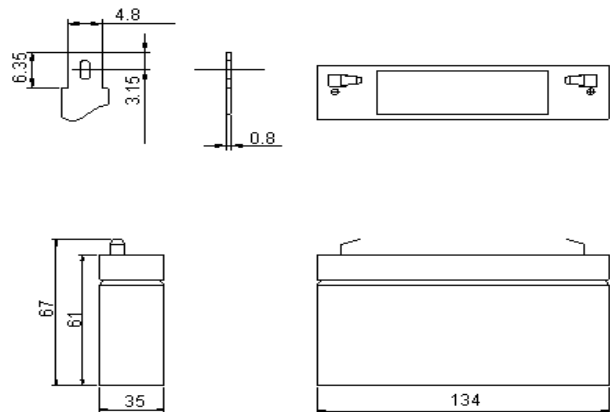




ST6-3,2 (6В 3,2Ач)

Спецификации

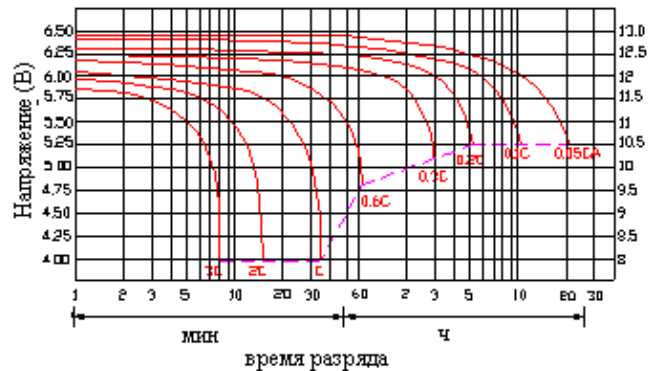
Номинальное напряжение		6 В
Емкость		3,2 Ач
Размеры	Общая высота	67 мм
	Высота	61 мм
	Длина	134 мм
	Ширина	35 мм
Вес		0,68 кг



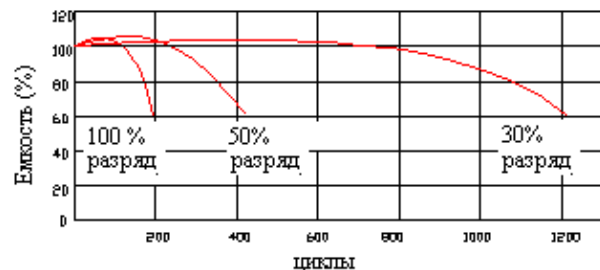
Характеристики

Емкость (25 ⁰ С)	20-часовой разряд	3.20 Ач
	10-часовой разряд	2.94 Ач
	5-часовой разряд	2.72 Ач
	Часовой разряд	1.92 Ач
	15 минутный разряд	1.44 Ач
Внутреннее сопротивление	Полностью заряженная батарея (25 ⁰ С)	25 mΩ
Влияние температуры на емкость (20-часовой разряд)	40 ⁰ С	102%
	25 ⁰ С	100%
	0 ⁰ С	85%
	-15 ⁰ С	65%
Саморазряд (20 ⁰ С) (Емкость после саморазряда)	3 месяца хранения	90%
	6 месяцев хранения	80%
	12 месяцев хранения	60%
Макс. ток разряда (25 ⁰ С)	48А (5с)	
Выводы	Т1	
Заряд (Постоянное напряжение, 25 ⁰ С)	Цикл.	7.25~7.45 В (-12 мВ/ ⁰ С) макс. ток: 0.96 А
	Буфер.	6.8~6.9 В (-9 мВ/ ⁰ С)

РАЗРЯДНЫЕ ХАРАКТЕРИСТИКИ



ВЫРАБАТЫВАЕМЫЕ ЦИКЛЫ



Характеристики разряда постоянным током (А, 25⁰С)

F.V/время	5 мин	10 мин	15 мин	30 мин	60 мин	3 ч	5 ч	10 ч	20 ч
4.80 В	12.2	7.68	6.08	3.52	2.08	0.81	0.55	0.30	0.16
5.10 В	11.6	7.30	5.84	3.38	2.00	0.80	0.54	0.30	0.16
5.25 В	10.9	6.86	5.54	3.21	1.90	0.78	0.53	0.29	0.16

Характеристики разряда постоянной мощностью (Вт, 25⁰С)

F.V/время	5 мин	10 мин	15 мин	30 мин	60 мин	3 ч	5 ч	10 ч	20 ч
4.80 В	74	50	34.7	20.2	12.0	4.82	3.30	1.79	0.97
5.10 В	70	48	33.3	19.4	11.6	4.75	3.25	1.78	0.97
5.25 В	66	45	31.6	18.4	11.0	4.66	3.18	1.78	0.96