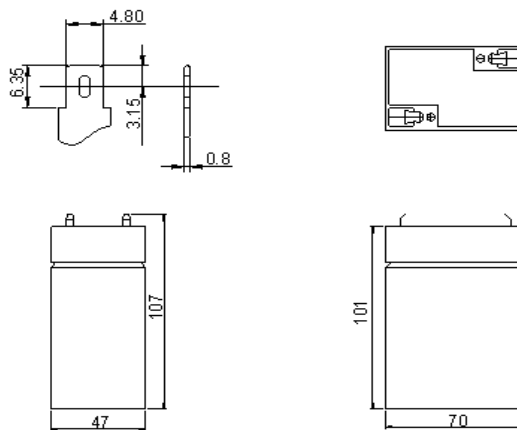




## ST6-4 ( 6В 4Ач )

### Спецификации

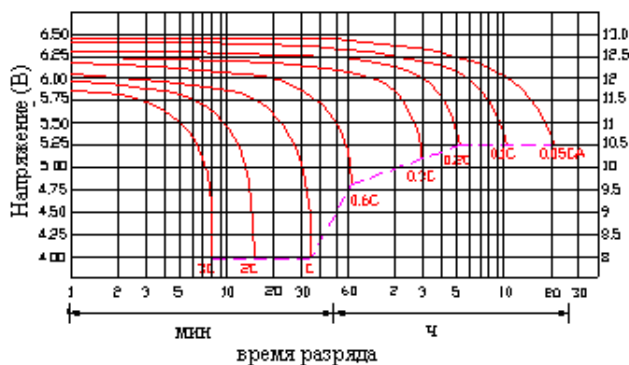
Номинальное напряжение		6 В
Емкость		4 Ач
Размеры	Общая высота	107 мм
	Высота	101 мм
	Длина	70 мм
	Ширина	47 мм
Вес		0,66 кг



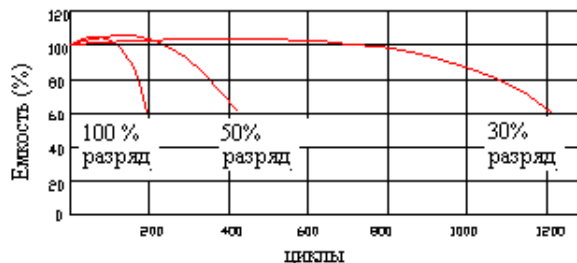
### Характеристики

Емкость (25 <sup>0</sup> С)	20-часовой разряд	4 Ач
	10-часовой разряд	3.68 Ач
	5-часовой разряд	3.40 Ач
	Часовой разряд	2.40 Ач
	15 минутный разряд	1.80 Ач
Внутреннее сопротивление	Полностью заряженная батарея (25 <sup>0</sup> С)	25 мΩ
Влияние температуры на емкость (20-часовой разряд)	40 <sup>0</sup> С	102%
	25 <sup>0</sup> С	100%
	0 <sup>0</sup> С	85%
	-15 <sup>0</sup> С	65%
Саморазряд (20 <sup>0</sup> С) (Емкость после саморазряда)	3 месяца хранения	90%
	6 месяцев хранения	80%
	12 месяцев хранения	60%
Макс. ток разряда (25 <sup>0</sup> С)	67,5А (5с)	
Выводы	Т1	
Заряд (Постоянное напряжение, 25 <sup>0</sup> С)	Цикл.	7.25~7.45 В (-12 мВ/ <sup>0</sup> С) макс. ток: 1.2 А
	Буфер.	6.8~6.9 В (-9 мВ/ <sup>0</sup> С)

### РАЗРЯДНЫЕ ХАРАКТЕРИСТИКИ



### ВЫРАБАТЫВАЕМЫЕ ЦИКЛЫ



### Характеристики разряда постоянным током (А, 25<sup>0</sup>С)

F.V/время	5 мин	10 мин	15 мин	30 мин	60 мин	3 ч	5 ч	10 ч	20 ч
4.80 В	14.4	9.20	7.82	4.30	2.64	0.97	0.69	0.38	0.20
5.10 В	13.7	8.74	7.51	4.13	2.53	0.96	0.68	0.38	0.20
5.25 В	12.9	8.22	7.13	3.92	2.40	0.94	0.67	0.37	0.20

### Характеристики разряда постоянной мощностью (Вт, 25<sup>0</sup>С)

F.V/время	5 мин	10 мин	15 мин	30 мин	60 мин	3 ч	5 ч	10 ч	20 ч
4.80 В	80.4	51.9	44.6	24.6	15.3	5.76	4.12	2.28	1.20
5.10 В	76.4	49.3	42.8	23.7	14.6	5.70	4.06	2.28	1.20
5.25 В	72.0	46.4	40.6	22.5	13.9	5.58	4.00	2.22	1.20