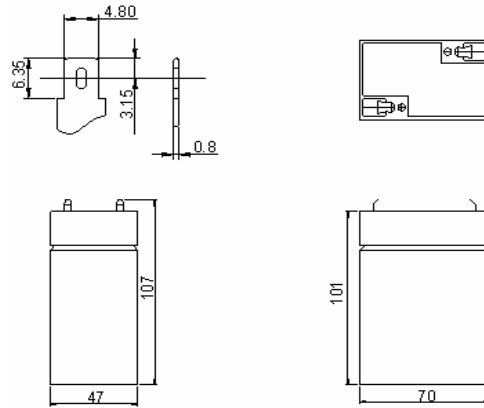




ST6-6 (6В 6Ач)

Спецификации

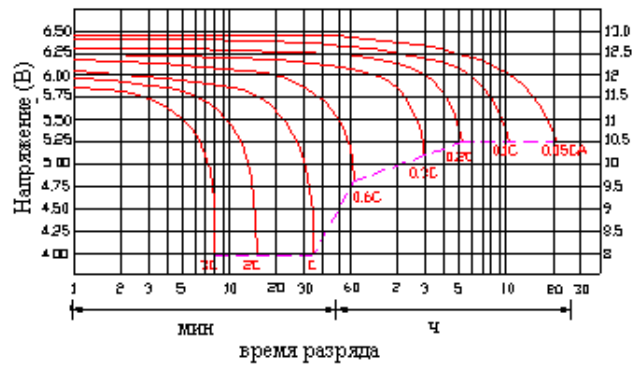
Номинальное напряжение	6В	
Емкость	6Ач	
Размеры	Общая высота	107мм
	Высота	101мм
	Длина	70мм
	Ширина	47мм
Вес	0.82кг	



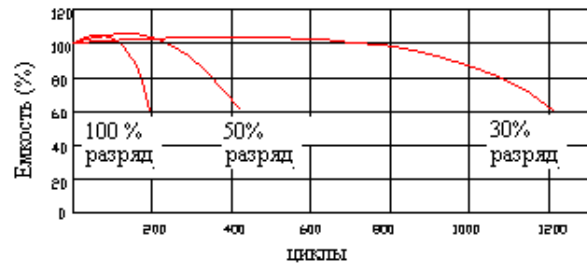
Характеристики

Емкость 77°F(25°C)	20-часовой разряд	5.6Ач
	10-часовой разряд	5.1Ач
	5-часовой разряд	4.7Ач
	Часовой разряд	3.7Ач
	15 минутный разряд	3.1Ач
Внутреннее сопротивление	Полностью заряженная батарея 77°F(25°C)	~20мΩ
Влияние температуры на емкость (20ч разряд)	104°F(40°C)	102%
	77°F(25°C)	100%
	32°F(0°C)	85%
	5°F(-15°C)	65%
Саморазряд 68°F(20°C) (Емкость после саморазряда)	3 месяца хранения	90%
	6 месяцев хранения	80%
	12 месяцев хранения	60%
Макс. ток разряда 77°F(25°C)	75А(5с)	
Выводы	Т1	
Заряд (Постоянное напряжение, 25°C)	Цикл.	7.25~7.45V(-12mV/°C) макс. ток: 1.5А
	Буфер.	6.8~6.9V(-9mV/°C)

РАЗРЯДНЫЕ ХАРАКТЕРИСТИКИ



ВЫРАБАТЫВАЕМЫЕ ЦИКЛЫ



Характеристики разряда постоянным током (А, 25°C)

F.V/время	5мин	10мин	15мин	30мин	60мин	3ч	5ч	10ч	20ч
4.80V	25.5	16.0	12.5	6.80	3.90	1.47	0.97	0.52	0.28
5.10V	24.2	15.2	12.0	6.53	3.74	1.45	0.96	0.51	0.28
5.40V	22.7	14.3	11.4	6.20	3.55	1.42	0.94	0.51	0.28

Характеристики разряда постоянным током (Вт, 25°C)

F.V/время	5мин	10мин	15мин	30мин	60мин	3ч	5ч	10ч	20ч
4.80V	142	90.2	71.3	39.0	22.6	8.73	5.82	3.11	1.71
5.10V	135	85.7	68.4	37.4	21.7	8.61	5.73	3.08	1.69
5.40V	127	80.7	65.	35.5	20.6	8.43	5.61	3.08	1.68