



PR12-42 (12В 42 Ач)

ГЕРМЕТИЗИРОВАННАЯ СВИНЦОВО-КИСЛОТНАЯ АККУМУЛЯТОРНАЯ БАТАРЕЯ ТИПА AGM

Спецификации:

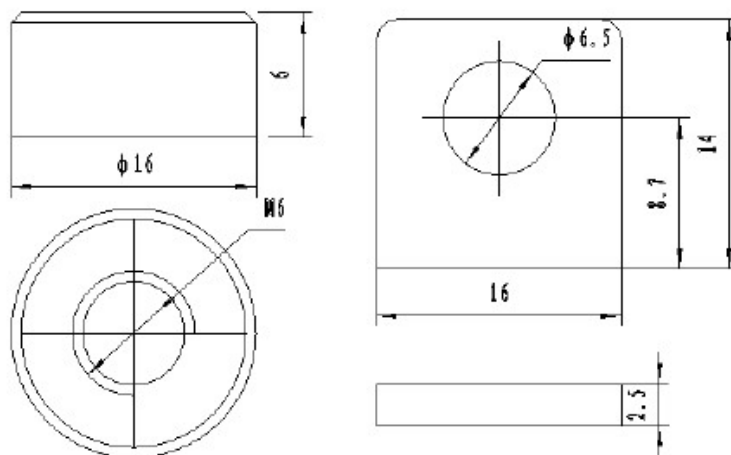
Номинальное напряжение	12В	
Емкость	42 Ач	
Размеры	Общая высота	176 мм
	Высота	176 мм
	Длина	196 мм
	Ширина	165 мм
Вес	13.5 кг	

Характеристики:

Емкость	20-часовой разряд	42 Ач
	10-часовой разряд	39,1 Ач
	5-часовой разряд	35,7 Ач
	Часовой разряд	26 Ач
Внутреннее сопротивление	Полностью заряженная батарея	~8,5 мΩ
Макс. ток разряда	500А(1с)	
Макс. ток заряда	12.6 А	
Ток короткого замыкания	1379 А	
Заряд (Постоянное напряжение на эл.)	Цикл.	2.450 V
	Буфер.	2.275 V



Тип токовывода:



Характеристики разряда постоянным током (А,25°C)

Напряжение (V) / время	5мин	10мин	15мин	30мин	60мин	3ч	5ч	10ч	20ч
9,6	143.8	94.5	73.2	46.7	27.2	12.2	7.32	4.15	2.27
9,9	138.6	91.3	69.3	44.6	26.5	11.8	7.25	4.08	2.25
10,2	135.2	89.1	66.3	42.5	26	11.3	7.2	4	2.23
10,8	122.2	79.5	61.2	38.2	24.9	10.5	7.02	3.8	2.05

Характеристики разряда постоянной мощностью (Вт,25°C)

Напряжение (V) / время	5мин	10мин	15мин	30мин	60мин	3ч	5ч	10ч	20ч
9,6	264	185	144	92.0	59.0	25.5	16.8	9.02	4.73
9,9	258	178	139	90.8	57.8	24.9	16.4	8.97	4.70
10,2	251	172	135	88.9	56.2	24.4	16.0	8.82	4.67
10,8	230	160	117	81.2	51.2	23.4	15.4	8.54	4.61